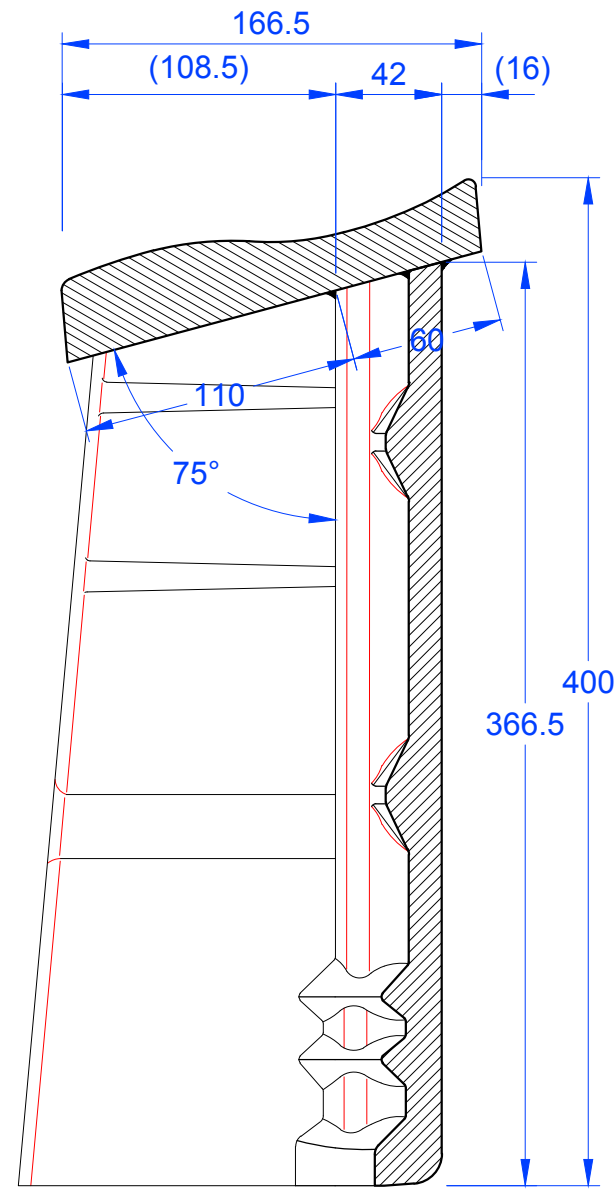
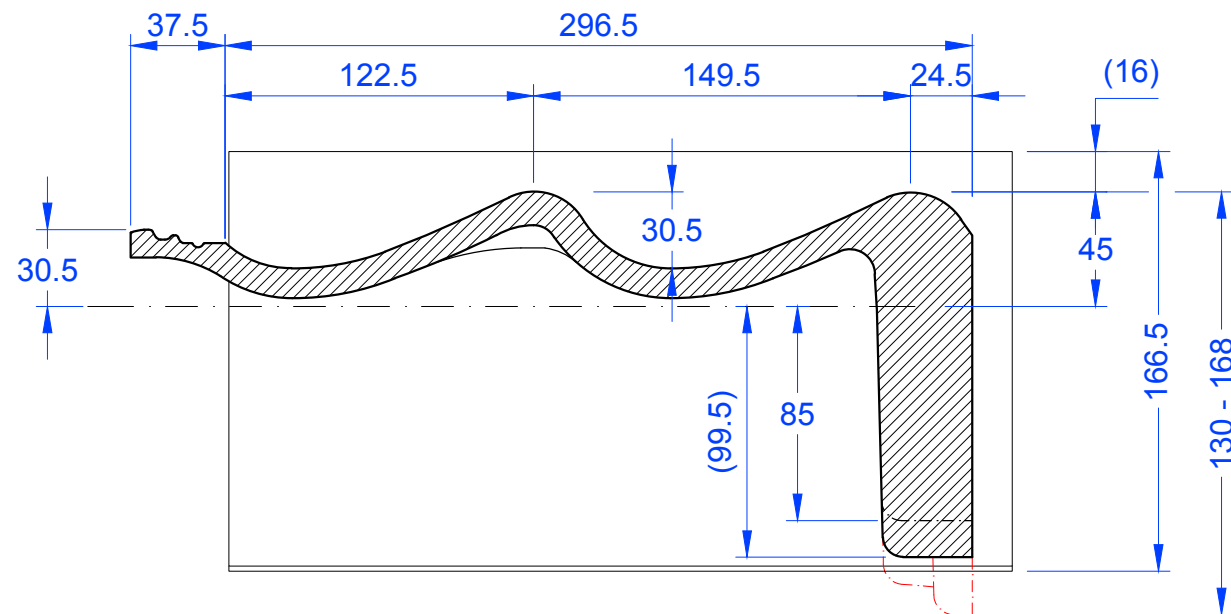
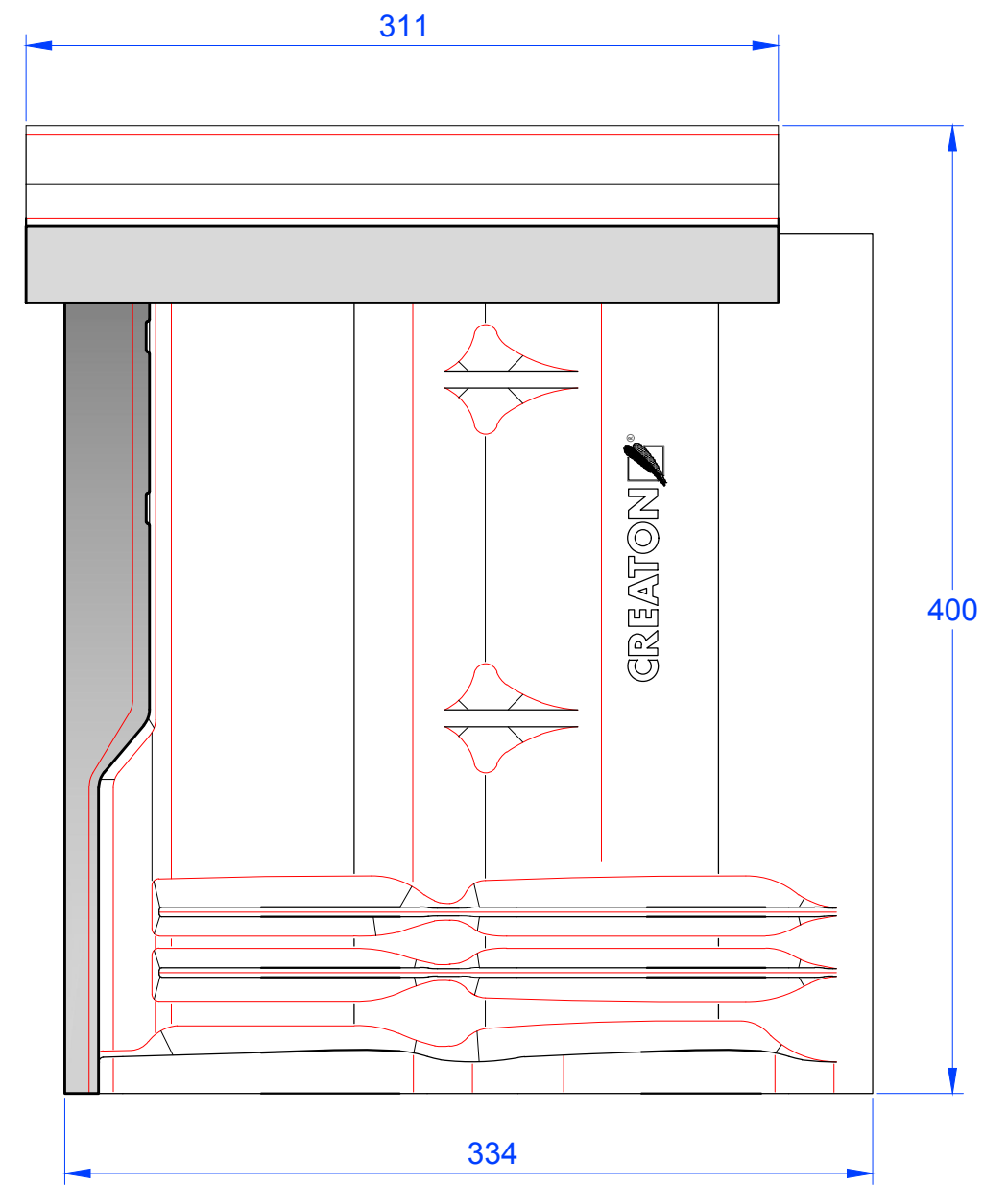


**Schnitt A-A**



**Schnitt B-B**



<p>MAßSTAB: 1:3 bei DIN-A3</p>	<p><b>CREATON</b> </p> <p>NATÜRLICH "TONANGEBEND"</p>
<p><b>Änderungen vorbehalten</b></p>	
<p>STAND: 18.08.2016 Rs</p>	<p>PRODUKT: "GÖTEBORG" Pultstein mit Ortgang rechts</p>
<p>Maßangaben können aufgrund von Schwund-Toleranzen variieren</p>	