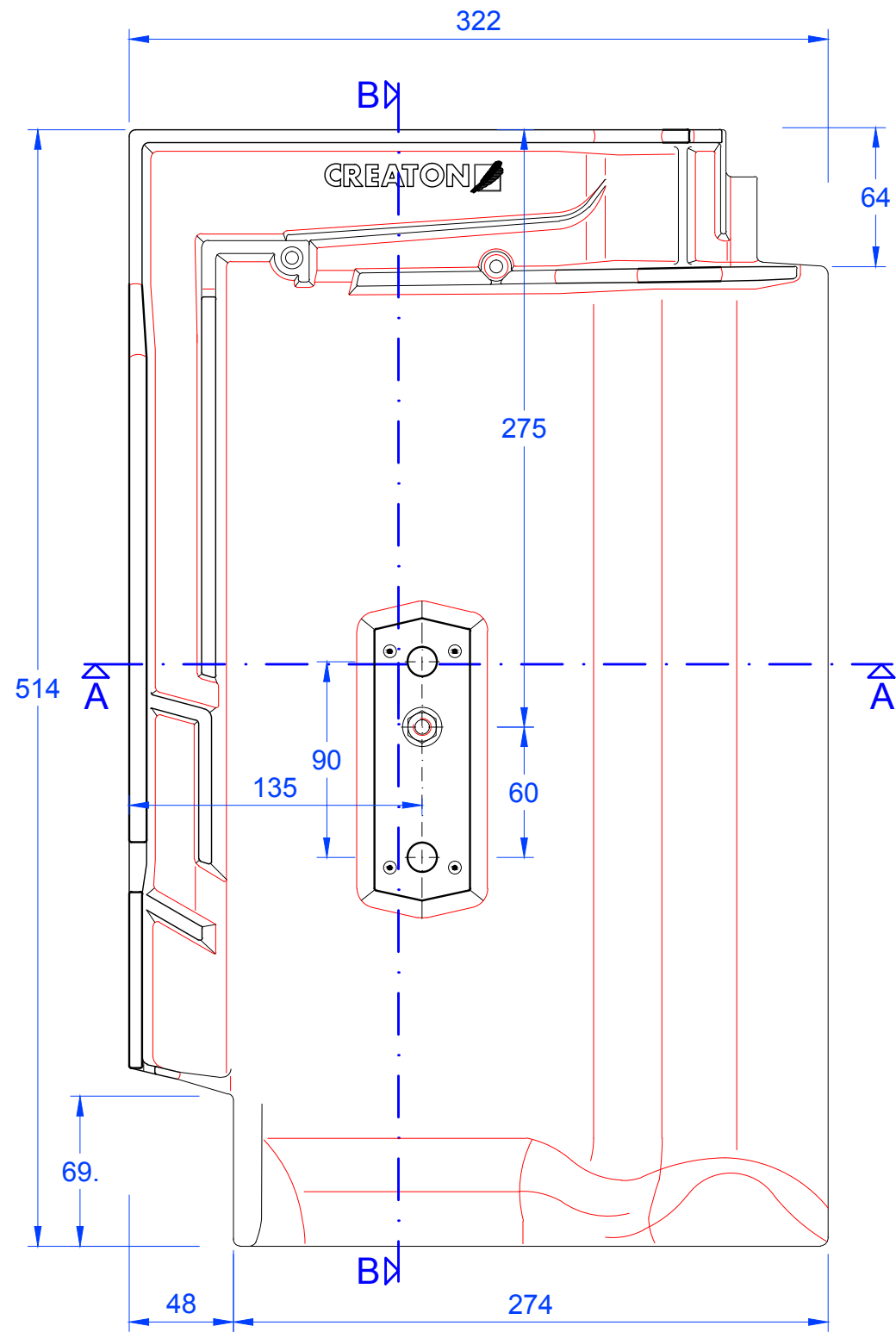
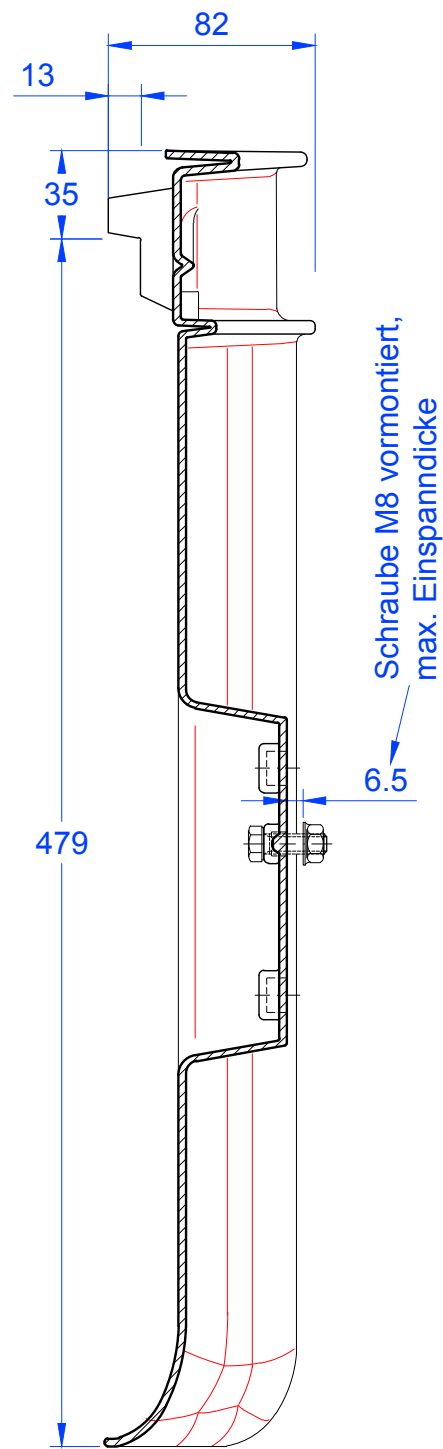
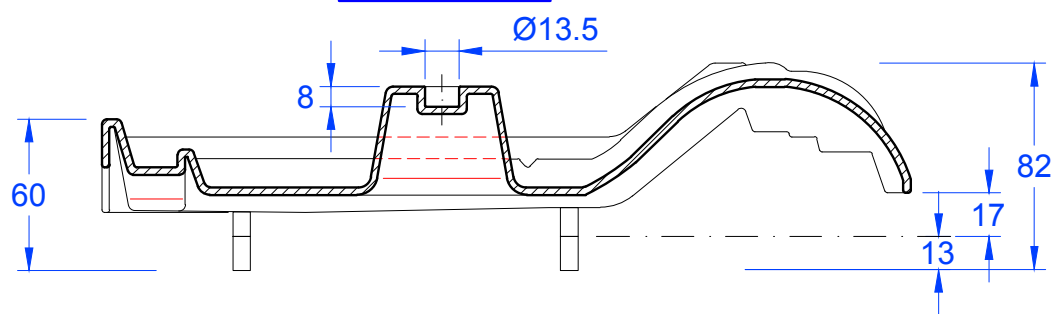


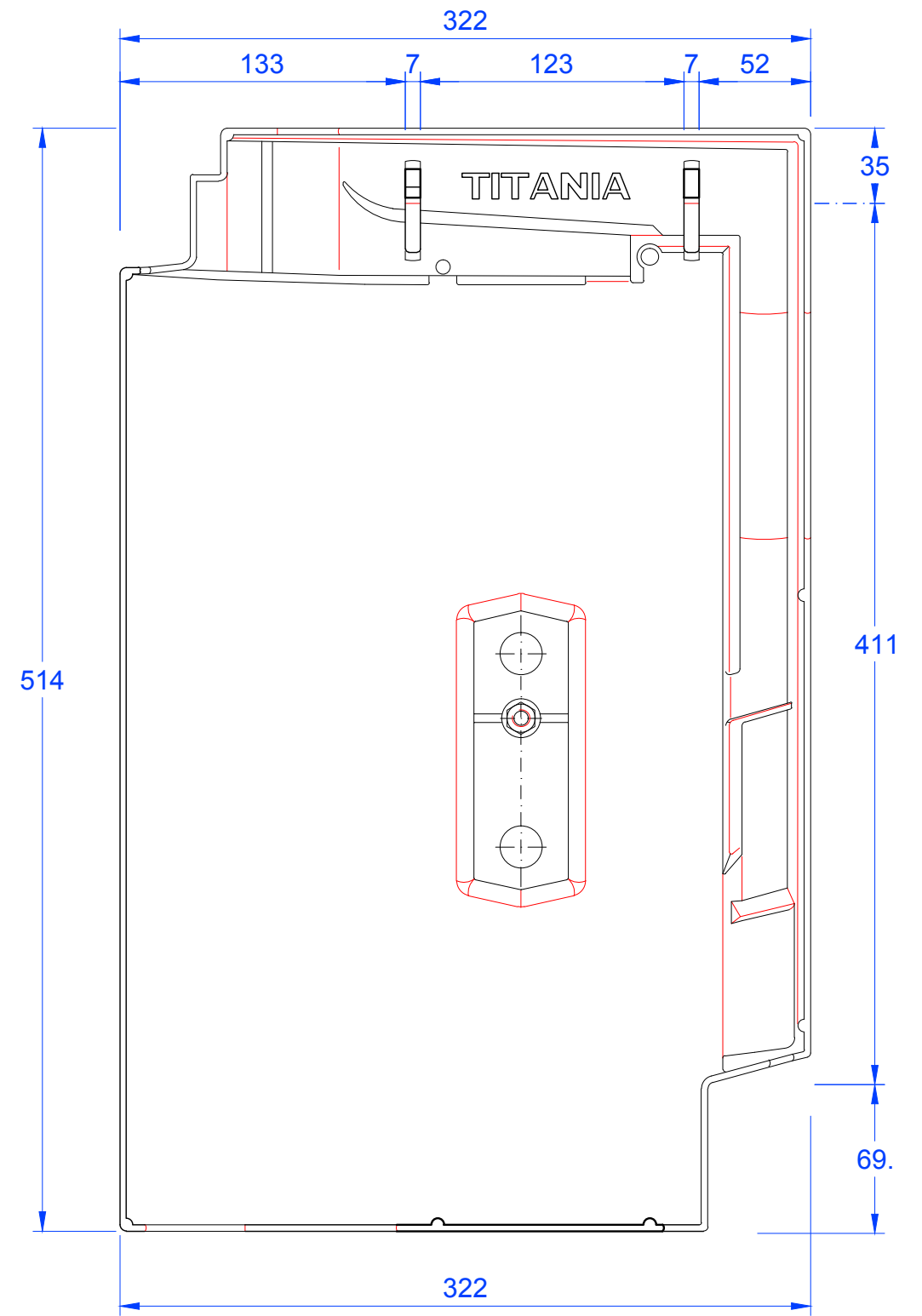
Dateiname: PRODZ\_TIT\_ALU .pdf / .dwg



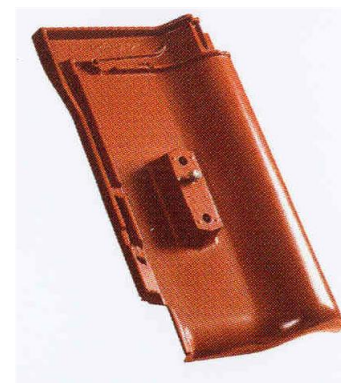
**Schnitt A-A**



**Schnitt B-B**



Lieferung erfolgt inklusive:  
2 Stück Spanplattenschrauben  
Ø 5,0x60 A2 (T25)



|   |  |
|---|--|
| <p>MAßSTAB:<br/>1:3<br/>bei DIN-A3</p> <p><b>Änderungen<br/>vorbehalten</b></p> <p>STAND:<br/>10.09.2014<br/>Rs</p> | <p><b>CREATON</b> </p> <p>NATÜRLICH "TONANGEBEND"</p> <p>PRODUKT:<br/>"TITANIA"<br/>ALU - Aluminium Grundelement</p> |
| <p>Maßangaben können aufgrund keramischer Toleranzen variieren</p>  |  |