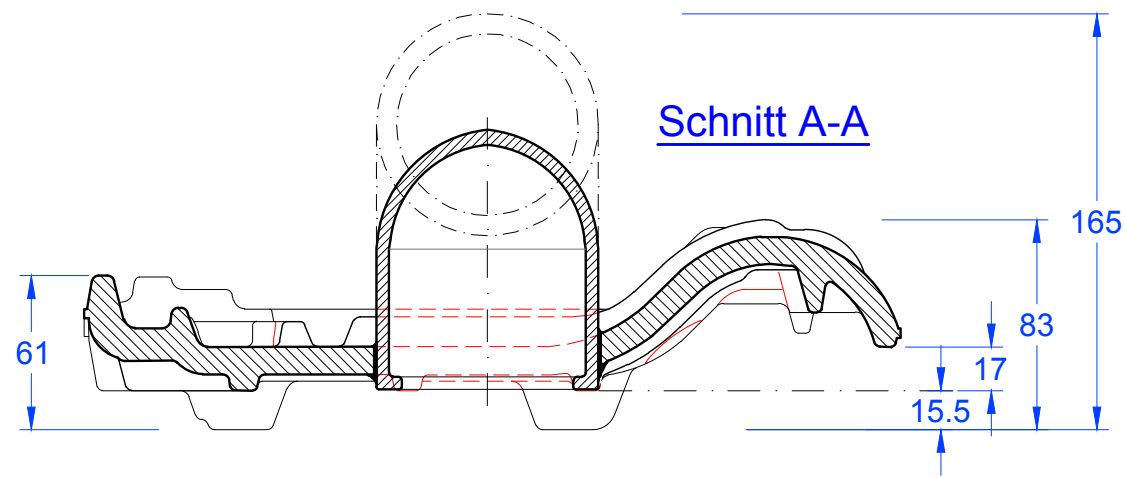
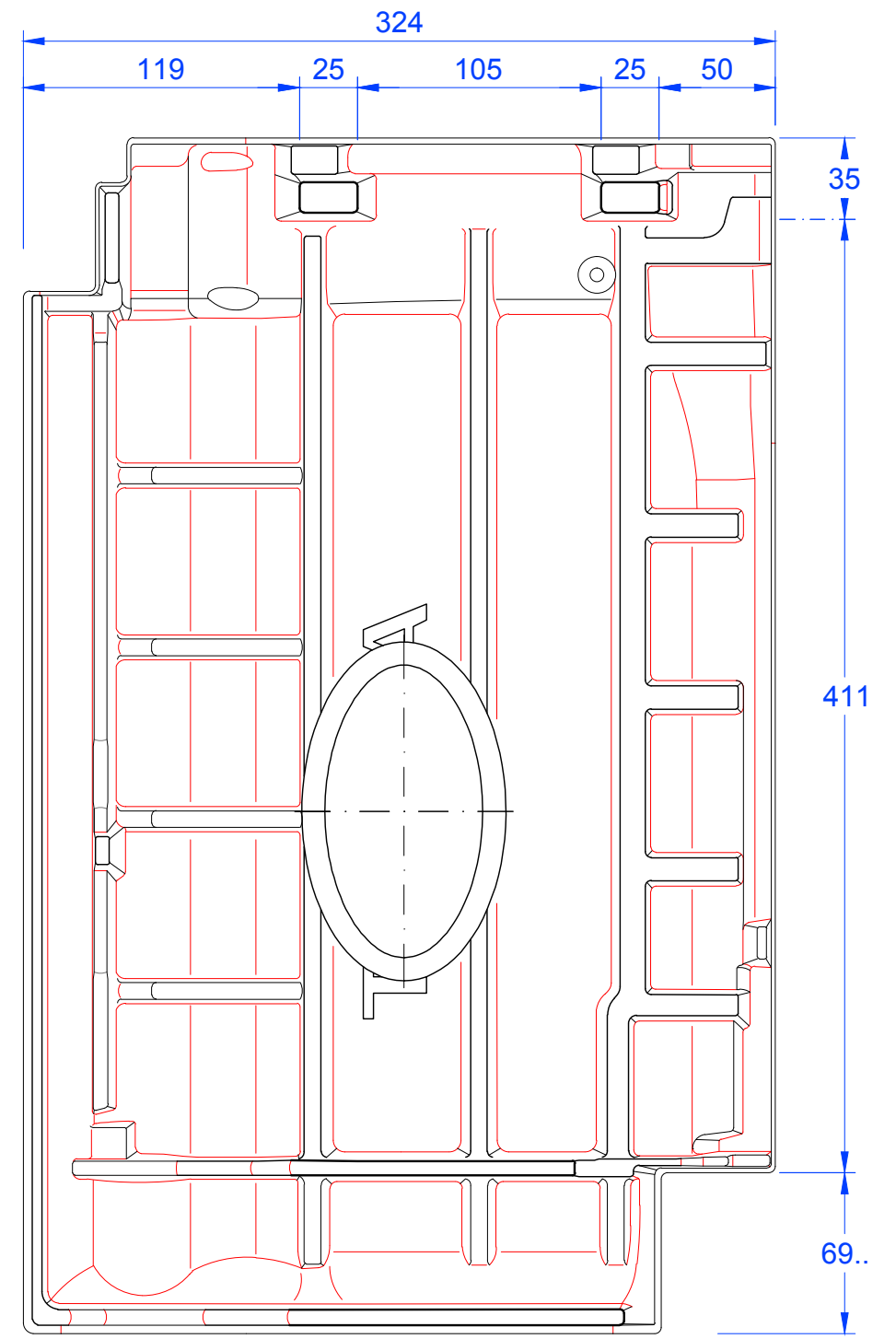


Schnitt B-B



Schnitt A-A



MAßSTAB:
1:3
bei DIN-A3
**Änderungen
vorbehalten**
STAND:
10.09.2014
Rs



PRODUKT:
"TITANIA"
SOLAR-Durchgangsziegel

Maßangaben können aufgrund keramischer Toleranzen variieren