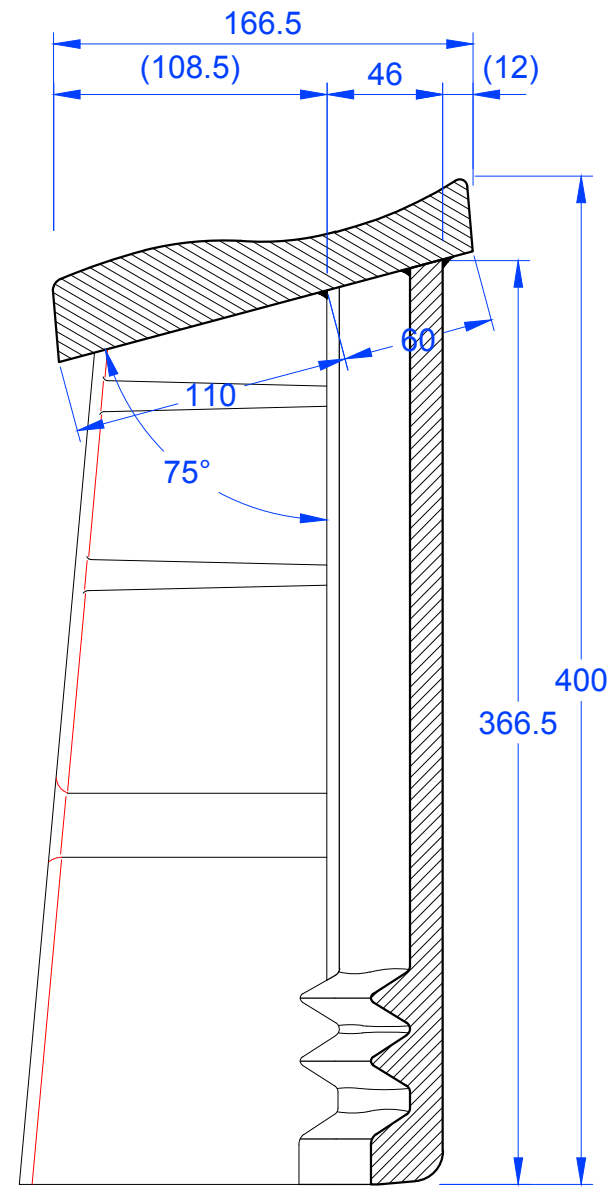
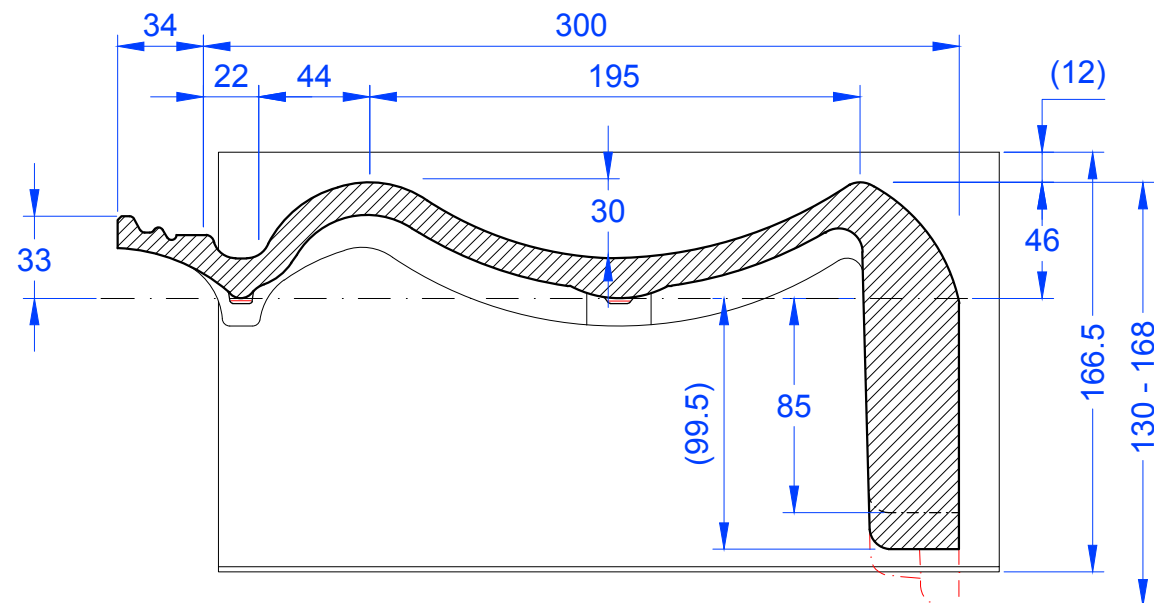
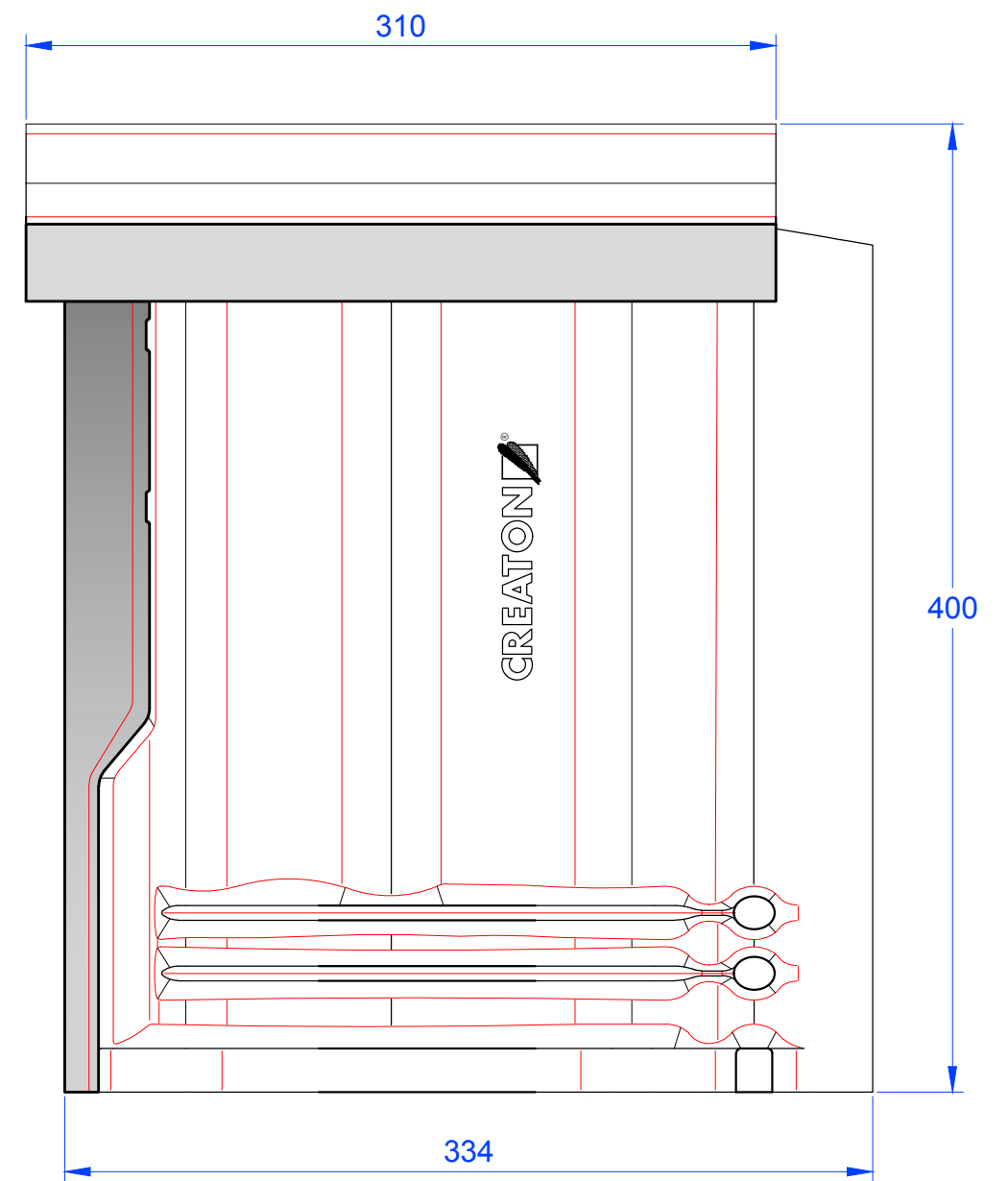


Schnitt A-A



Schnitt B-B



MAßSTAB: 1:3 bei DIN-A3	
Änderungen vorbehalten	
STAND: 16.08.2016 Rs	PRODUKT: "VERONA" Pultstein mit Ortgang rechts
Maßangaben können aufgrund von Schwund-Toleranzen variieren	