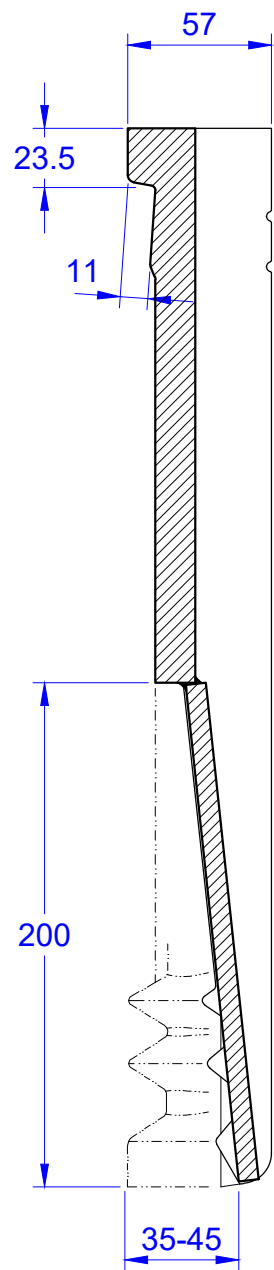
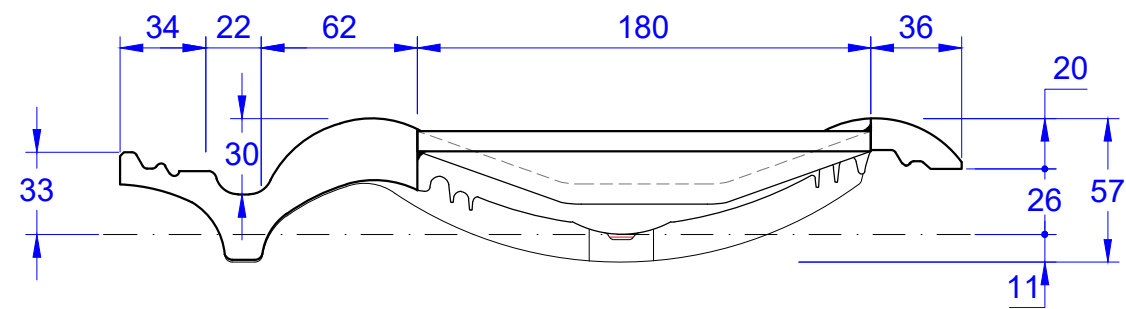
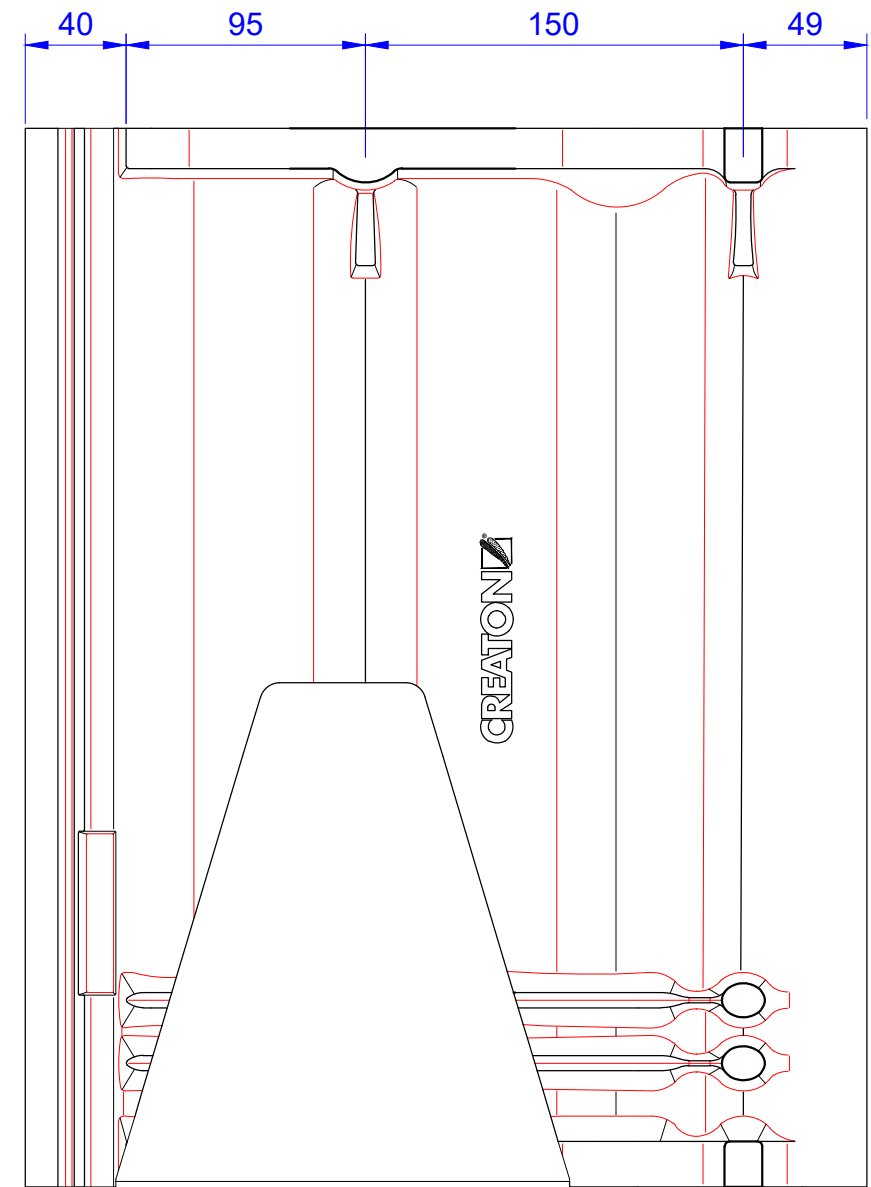


Ansicht



Schnitt A-A



Dateiname: PRODZ_DS-VER_Solar_pdf/.dwg

MAßSTAB:
1:3 bei DIN-A3
STAND:
01.12.2022 Rs
INDEX:
|
**Änderungen
vorbehalten**



PRODUKT: "VERONA"
System-Solarstein

Maßangaben können aufgrund von Schwind-Toleranzen variieren