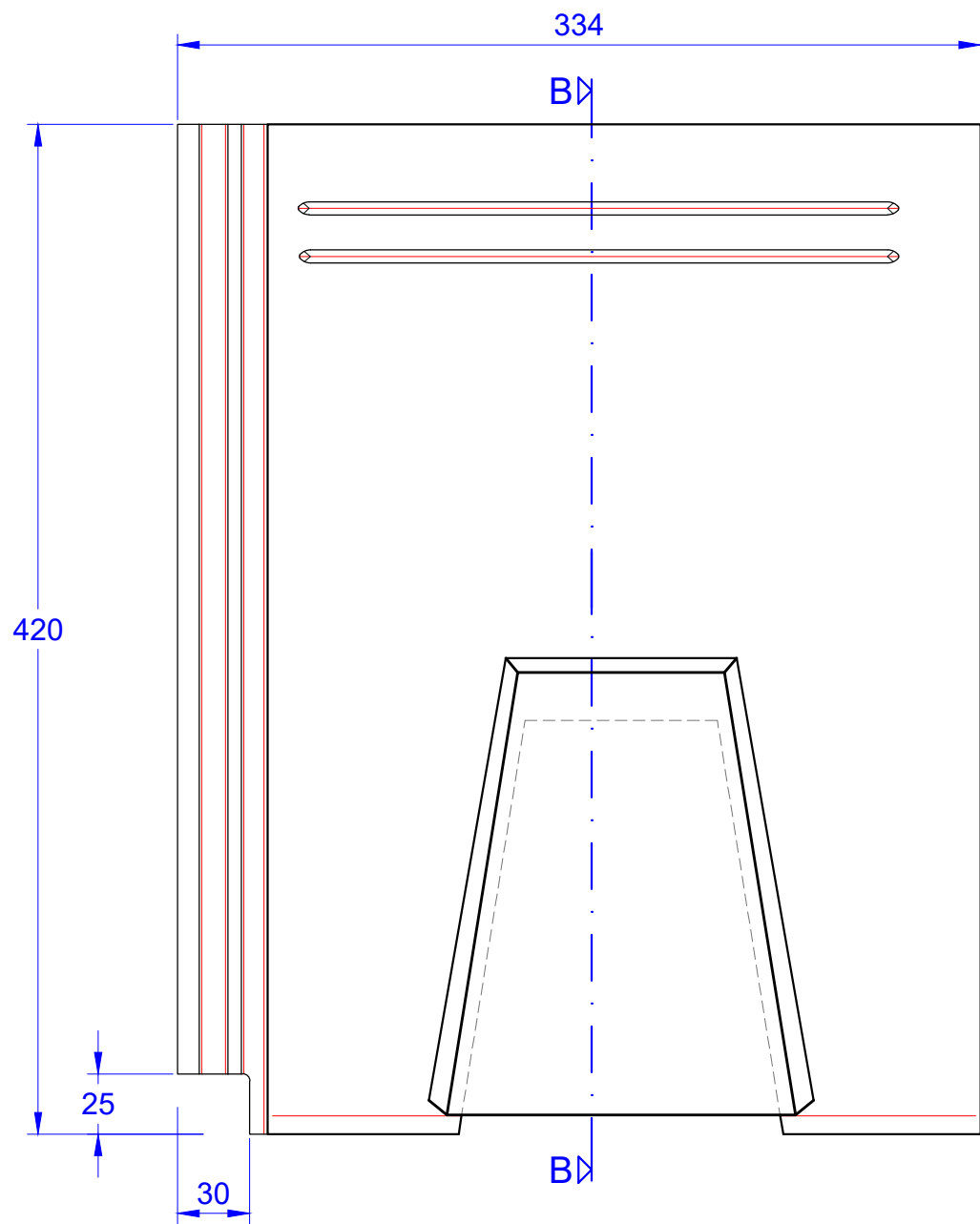
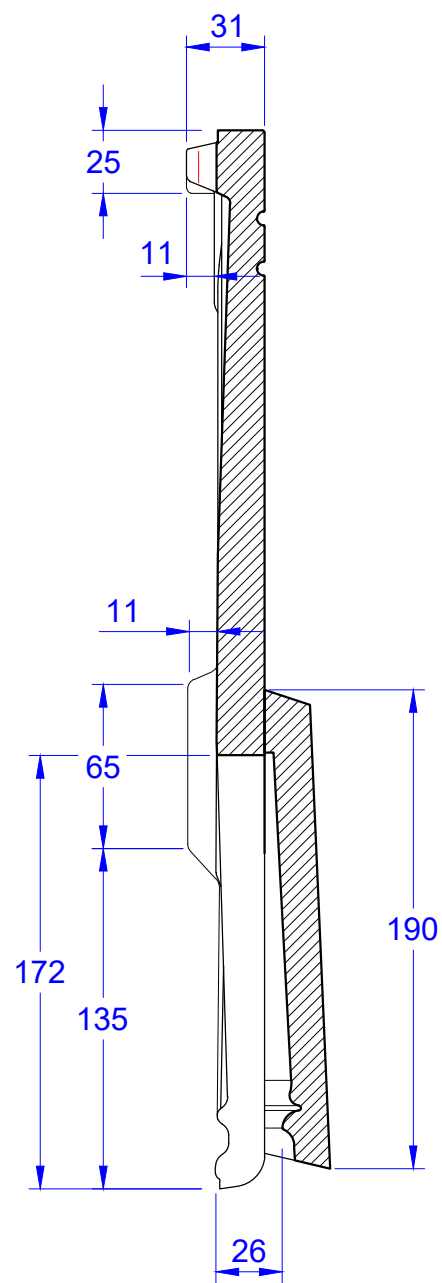


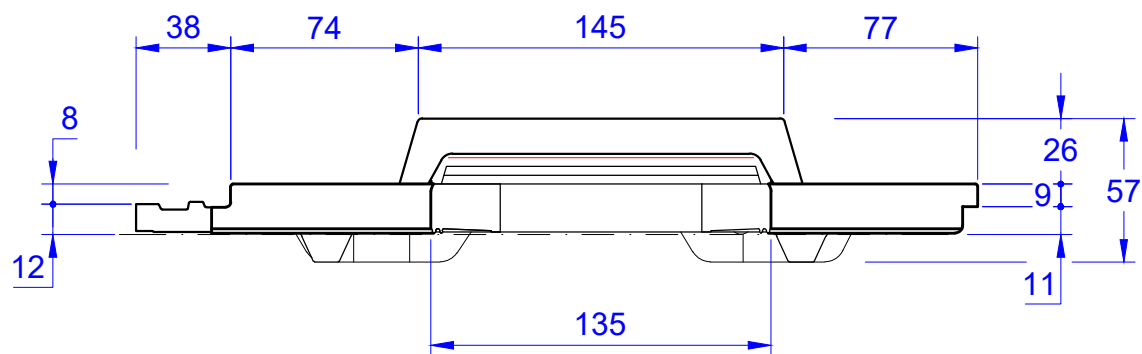
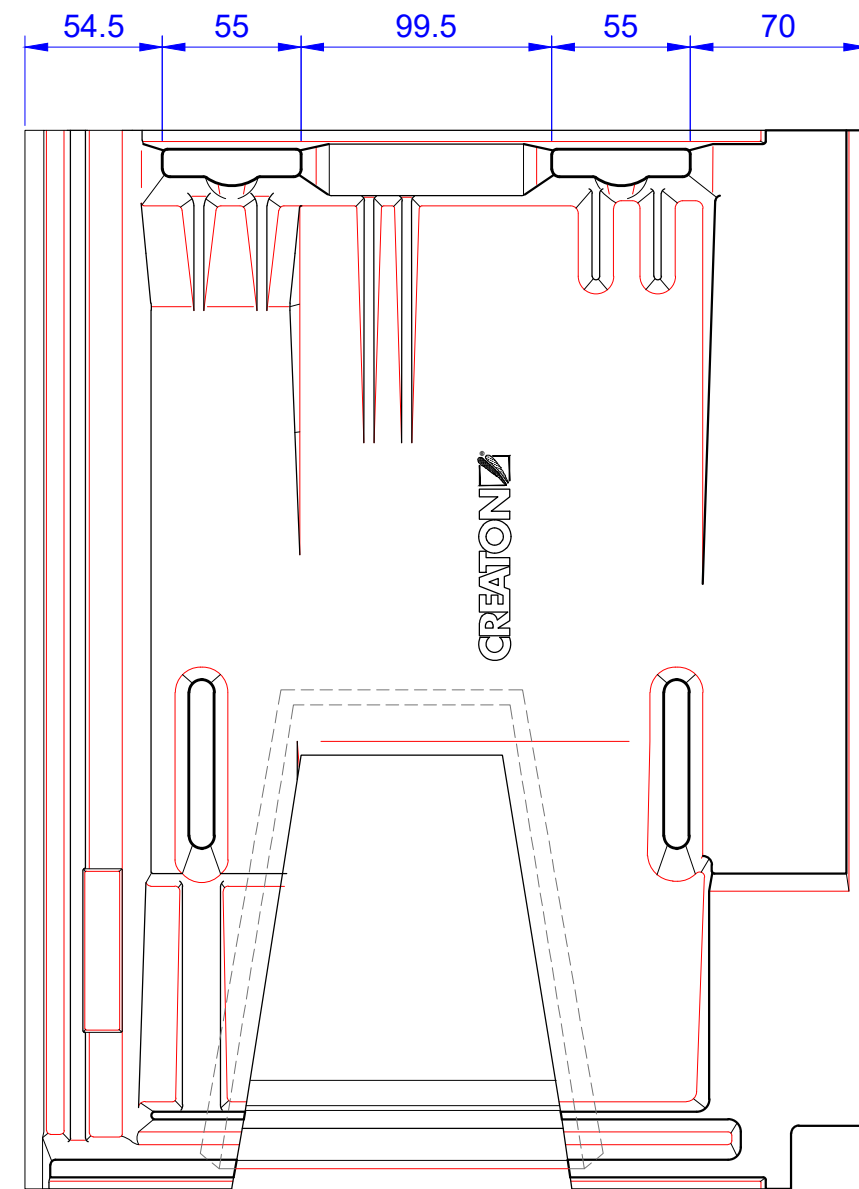
Dateiname: PRODZ_DS-KAP_Solar_.pdf / .dwg



Ansicht



Schnitt B-B



MAßSTAB:
1:3 bei DIN-A3
STAND:
01.12.2022 Rs
INDEX:
|
**Änderungen
vorbehalten**

CREATON 

PRODUKT: "KAPSTADT"
System-Solarstein

Maßangaben können aufgrund von Schwund-Toleranzen variieren